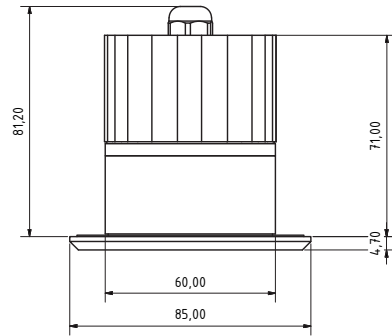
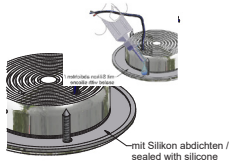
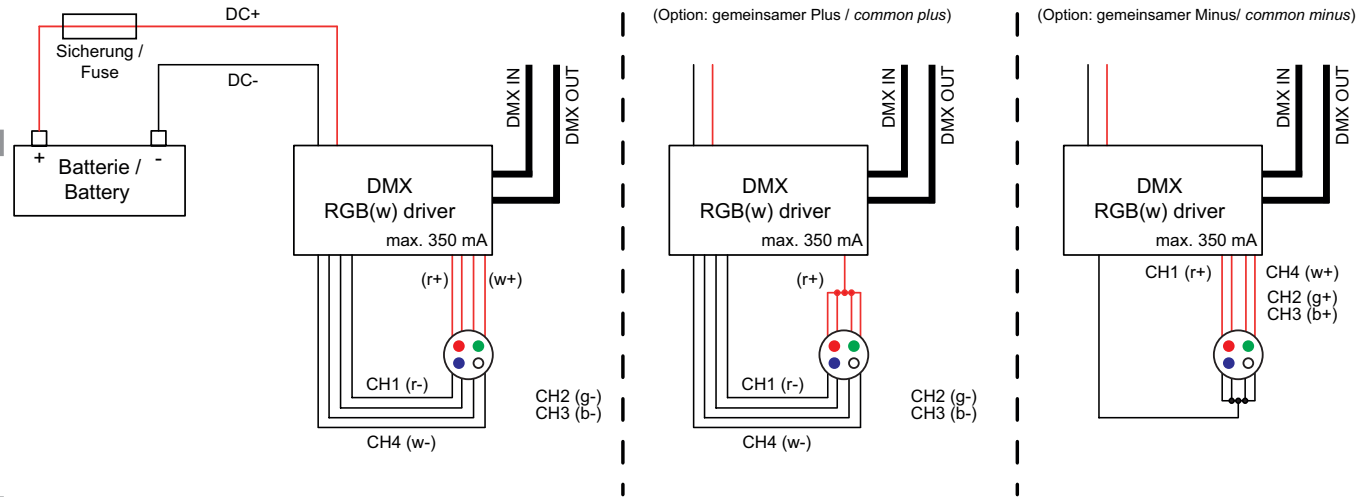




Technical details : EB32-RGBw-CC IP67

Farbtemperatur / Colour Temp: variabel / variable
 zulässige Betriebstemperatur / allowable operating Temp: -10°C...+50°C
 Strom / Current Consumption: max. 350 mA
 Leistung / Power Consumption: max. 14 W
 Material: Edelstahl V4A
 material: stainless steel V4A (AIS316L)
 Ausführung / model: Konstant-Strom
 Constant Current



Model	Installation opening	Installation depth
EB32RGBw	Ø 61 mm	70 mm

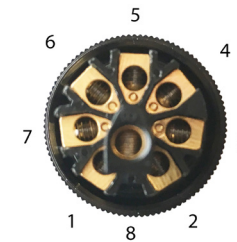
Anschlusskabel / connection cable:

Kabel / cable	Farbe	color	number
(+) LED red	rosa	pink	6
(-) LED red	rot	red	8
(+) LED green	gelb	yellow	4
(-) LED green	grün	green	3
(+) LED blue	braun	brown	2
(-) LED blue	blau	blue	7
(+) LED white	grau	grey	5
(-) LED white	weiß	white	1

Optional* (Artikel-Nr. 070-000300 separat bestellen / order 070-000300 separately):

Anschluss M12 Stecker / connection M12 plug:

LED Farbe/ color	Anode (+) Plus	Kathode (-) Minus
rot / red	6	8
grün / green	4	3
blau / blue	2	7
weiß / white	5	1



Montage- und Bedienungsanleitung
 Installation and User Guide
 Montage- en bedieningsinstructie



Konstantstrom **constant current**
EB32-RGBw-CC **EB32R-RGBw-CC**

077-000088 14.17

prebit GmbH Tel.: +49 (0)2226 892280
 Industriestrasse 21 Fax: +49 (0)2226 8922821
 53359 Rheinbach info@prebit.de
 Germany www.prebit.de



* nicht im Lieferumfang enthalten / not included!

Bitte beachten Sie die nationalen Installations- und Unfallverhütungsvorschriften.

Einbau

Bereiten Sie eine Einbauöffnung mit dem der Leuchte entsprechenden Durchmesser vor. Schließen Sie die Kabel entsprechend der Farbbelegung an. Anschließend das Leuchtengehäuse zusammen mit der Dichtung in die Einbauöffnung schieben und festschrauben. Dabei vorher die Bohrungen mit Silikon oder ähnlichem Dichtmittel verschließen.

ACHTUNG: Bitte achten Sie auf die richtige Polarität!

Für den Betrieb wird ein LED-Treiber mit 350 mA / Kanal benötigt!

Anschluss ohne LED-Treiber führt zum sofortigen defekt der Leuchte!

Please observe national guidance and accident prevention provisions.

Installation

Prepare an installation opening with the corresponding diameter of the light. Then connect the cables according to the color coding. Insert the light casing together with the seal into the installation opening and tighten the mounting screws. Before this, seal the holes with silicone or similar sealant.

PLEASE NOTE! Take care that correct polarity is observed.

An LED driver with 350 mA / channel is required for operation!

Connection without LED driver leads to an immediate defect of the light!

Reinigung

Die Optik Ihrer prebit-Leuchte kann dauerhaft bewahrt werden, wenn Sie die Oberflächen zweimal in der Saison von möglichen Ablagerungen befreien.

Vor jeder Reinigung die Leuchte bitte unbedingt spannungsfrei schalten!

Idealerweise verwenden Sie ein weiches Tuch, das mit destilliertem Wasser angefeuchtet wurde. Bitte nehmen Sie keine Reinigungs- oder Scheuermittel!

Konformitätserklärung

Hiermit erklärt die Firma prebit GmbH, dass sich alle prebit-Leuchten in Übereinstimmung mit den grundlegenden Anforderungen der europäischen Richtlinie für elektromagnetische Verträglichkeit (89/336/EWG) befinden.

Allgemeine Sicherheitshinweise

1. Montage und Anschluss der Leuchte nur durch Fachpersonal.
2. Leuchte vor allen Arbeiten (z.B. Reinigung) spannungsfrei schalten.
3. Leuchte arbeitet mit Konstantstrom. Auf richtige Polung der Anschlüsse (+/-) achten. Kein Garantieanspruch bei eigenmächtigen Veränderungen und/oder unsachgemäßer Benutzung!

Garantie

Die Garantiezeit beträgt drei Jahre und umfasst notwendige Ersatzteile sowie die Arbeitszeit für deren Einbau in die Leuchte selbst. Kosten für Aus- und Einbau der Leuchte sind nicht Bestandteil der Garantie.

Haftungsausschluss

prebit garantiert für eine einwandfreie Beschaffenheit und Funktion der eigenen Produkte. Eine Garantie oder Haftung für indirekte oder weiterführende Schäden wird jedoch abgelehnt. Diese Anleitung wurde nach bestem Wissen und Gewissen erstellt. Es kann jedoch nicht für Fehler und daraus resultierende Schäden gehaftet werden.

Cleaning

Before cleaning disconnect the light from the power supply.

Only clean with a slightly wet, soft cloth. The use of distilled water for wetting the cloth is recommended.

Please do not use any cleaning or abrasive solutions!

Declaration of Conformity

prebit GmbH hereby declares that all prebit-lights complies with the fundamental requirements of the European Directive on Electromagnetic Compatibility (89/336/EEC).

General Safety Instructions

1. Installation and connection by a technician only.
2. Disconnect light from mains supply before beginning any work (e.g. cleaning)!
3. The light works with constant current, observe correct polarisation (+/-) of connections.
5. Warranty expires in case of improper maintenance and/or incorrect use!

Guarantee

The guarantee period is three years and includes necessary replacement parts as well as installing them in the light. Costs of dismounting/re-mounting the light are not included in the guarantee.

Disclaimer

prebit guarantees that its own products are manufactured and function properly. This excludes any guarantee or liability for indirect or extended damages. These instructions were written to the best of our knowledge and ability. No liability can be accepted for mistakes made and damages resulting from mistakes made.