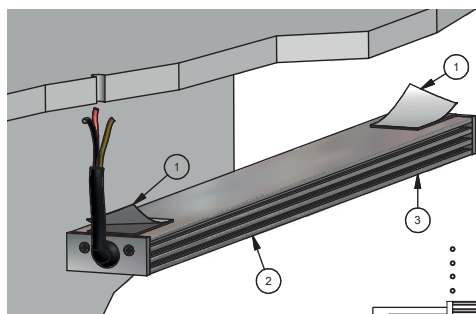




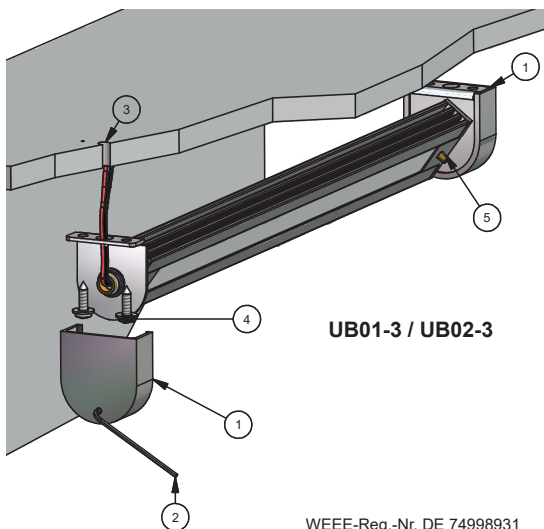
Technical details :	UB01-1	UB02-1	UB01-3	UB02-3	UB01-1R/W	UB01-3R/W
Farbtemperatur / Colour Temp:	3000 Kelvin (warm white)	3000 Kelvin (warm white)	3000 Kelvin (warm white)	3000 Kelvin (warm white)	3000 Kelvin (warm white) / red	3000 Kelvin (warm white) / red
zulässige Betriebstemperatur / allowable operating Temp:	-10°C...+50°C	-10°C...+50°C	-10°C...+50°C	-10°C...+50°C	-10°C...+50°C	-10°C...+50°C
Spannung / operating Voltage:	DC 9-32V	DC 9-32V	DC 9-32V	DC 9-32V	DC 9-32V	DC 9-32V
Strom / Current Consumption:						
Leistung / Power Consumption:	max. 6 W	max. 3 W	max. 6 W	max. 3 W	max. 6 W	max. 6 W



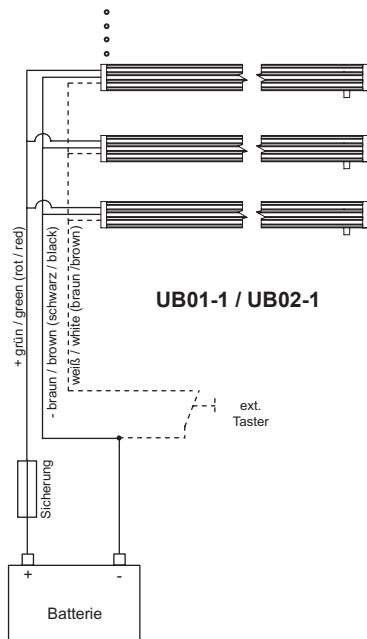
UB01-1 / UB02-1

UB01-1 / UB02-1

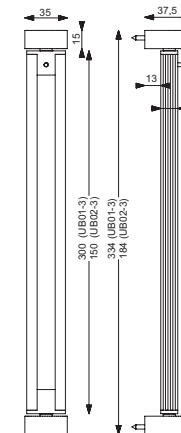
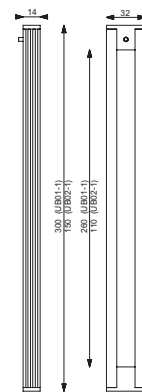
UB01-3 / UB02-3



UB01-3 / UB02-3



UB01-1 / UB02-1



Montage- und Bedienungsanleitung
Installation and User Guide
Montage- en bedieningsinstructie

077-000056 06.23



UB02-1
UB01-1
UB01-1 R/W

UB02-3
UB01-3
UB01-3 R/W

prebit GmbH
Industriestrasse 21
53359 Rheinbach
Germany

Tel.: +49 (0)2226 892280
Fax: +49 (0)2226 8922821
info@prebit.de
www.prebit.de

Made in Germany



WEEE-Reg.-Nr. DE 74998931

Bitte beachten Sie die nationalen Installations- und Unfallverhütungsvorschriften.

Anbau UB01-1 / UB02-1

Die Montagefläche muss absolut sauber und trocken sein! Markieren Sie die gewünschte Position Ihrer Leuchte genau, da die Klebepads keine Korrekturen zulassen. Entfernen Sie die Schutzfolien auf den Klebepads¹ und drücken Sie das Leuchtgehäuse² kräftig gegen die Montagefläche. Nun noch die beiden Kabel (grün/braun) an die Gleichstromspannung 9-32V anschließen.

Anbau UB01-3 / UB02-3

Zunächst die beiden Seitenkappen¹ mit dem beigefügten Inbusschlüssel² lösen und die Leuchte an der Montagefläche ausrichten. Bohrlöcher für Schrauben und Kabelführung³ markieren und vorbereiten. Nun wird die Leuchte mit den beigefügten Schrauben⁴ angebracht und die Kabel wie in der Zeichnung³ an die Gleichstromspannung 9-32V angeschlossen. Zuletzt nur noch die Seitenkappen wieder aufschieben und festschrauben.

ACHTUNG! prebit-Leuchten verfügen zwar über einen Verpolungsschutz, bitte achten Sie dennoch auf die richtige Polarität: **grün (+) / braun (-)**

Bedienung

Zum Ein- und Ausschalten der Leuchte den Taster³ kurz drücken. Längeres Drücken bei eingeschalteter Leuchte regelt die Helligkeit bis zum Maximum (100%) oder Minimum (10%). Dann bleibt der Dimmer stehen, bis Sie ihn erneut betätigen. Wenn Sie die Dimmrichtung ändern möchten, lassen Sie den Taster kurz los und drücken innerhalb von einer Sekunde erneut. Die Leuchte speichert automatisch ihren letzten Zustand und schaltet sich beim nächsten Mal genau so wieder ein. *Nur UB01-1 R/W und UB01-3 R/W:* Ein Doppelpfeil wechselt zwischen rotem und weißem Licht. Die Leuchte speichert automatisch ihren letzten Zustand und schaltet sich beim nächsten Mal genau so wieder ein.

Einschaltverhalten ändern

Das Einschaltverhalten der Leuchte kann bei Bedarf programmiert werden. Folgende Modi sind einstellbar:

Memory-Modus (Standard)

Die Leuchte schaltet sich beim Anlegen der Spannung in ihren letzten Zustand ein. Leuchte AN bzw. AUS, sowie die Dimmstufe wird gespeichert.

EIN-Modus

Die Leuchte schaltet sich beim Anlegen der Spannung immer EIN.

AUS-Modus

Die Leuchte bleibt beim Anlegen der Spannung immer AUS.

Normalerweise ist jedoch keine Änderung notwendig.

Please observe national guidance and accident prevention provisions.

Mounting UB01-1 / UB02-1

The mounting surface must be absolutely clean and dry! Mark the position precisely where you want your light mounted, because the adhesive pads do not allow for corrections. Remove the protection films on the adhesive pads¹ and press the casing of the lamp² firmly to the mounting surface. Now connect the two cables (green/brown) to the direct current 9-32V.

Mounting UB01-3 / UB02-3

First loosen the two side caps¹ with the enclosed Allen key² and align the light on the mounting surface. Mark drill holes for screws and cable guide³. Mount the light using the enclosed screws⁴ and connect the cables as in drawing³ to the direct current 9-32V. Finally slip the side caps on again and screw them in tight.

PLEASE NOTE! prebit lights do indeed have a reverse polarity protection, but nevertheless take care that correct polarity is observed: **green (+) / brown (-)**

Operation

To switch the light on or off press the switch³ briefly. Brightness can be adjusted by holding down the switch. To reverse the dimming phase release the switch briefly and press again within one second. The LED light can be dimmed to a minimum (10%) or pushed to maximum brightness (100%), and will remain at that respective level. The light keeps this brightness until the next change. *Only UB01-1 R/W and UB01-3 R/W:* A double-click changes between the red and white light. The light keeps this brightness until the next change.

Change switch-on behavior

The switch-on behavior of the light can be programmed if required. The following modes can be set:

Memory mode (default)

The light turns on to its last state when power is applied. Luminaire ON or OFF and the dimming level is saved.

ON mode

The light always turns ON when power is applied.

OFF mode

The lamp always remains OFF when the voltage is applied.

Normally, however, no change is necessary.

Bij de montage moeten de nationale installatievoorschriften en de voorschriften ter voorkoming van ongevallen in acht genomen worden.

Montage UB01-1 / UB02-1

Het montagevlak moet absoluut schoon en droog zijn! Markeer de gewenste positie van de lamp heel nauwkeurig, want de kleefpads kunnen later niet meer gecorrigeerd worden. Verwijder de beschermfoliën van de kleefpads¹ en druk de behuizing van de lamp² stevig tegen het montagevlak. Nu alleen nog beide kabels (groen/bruin) aan de gelijkstroomspanning van 9-32V aansluiten.

Montage UB01-3 / UB02-3

Eerst de beide zijkappen¹ met de meegeleverde imbusleutel² losmaken en de lamp op het montagevlak uittekenen. De boorgaten voor de schroeven en de kabeldoorvoer³ markeren en voorbereiden. Nu wordt de lamp met de meegeleverde schroeven⁴ aangebracht en worden de kabels op de gelijkstroomspanning 10-30 V aangesloten, zoals in de tekening³ aangegeven staat. Tot slot alleen nog de zijkappen er weer opschuiven en vastschroeven.

LET OP! prebit-lampen zijn weliswaar beschermd tegen verwisseling van de polen, maar let toch op de juiste polariteit: **groen (+) / bruin (-)**

Bediening

Voor het in- resp. uitschakelen van de lamp 1x kort op de toets³ drukken. Door bij ingeschakelde lamp langer te drukken kan de helderheid tot maximum (100%) of minimum (10%) ingesteld worden. Dan blijft de dimmer staan totdat u opnieuw op de toets drukt. Als u de dimrichting wilt veranderen moet u de toets even loslaten en dan binnen 1 seconde opnieuw drukken. De lamp slaat de laatst ingeschakelde toestand automatisch op en brandt bij de volgende keer met dezelfde helderheid. *Alleen UB01-1 R/W u UB01-3 R/W:* Met een "dubbelklik" schakelt u tussen rood en wit licht.

De lamp slaat de laatst ingeschakelde toestand automatisch op en brandt bij de volgende keer met dezelfde helderheid.

Inschakelgedrag wijzigen

Indien nodig kan het inschakelgedrag van het licht worden geprogrammeerd. De volgende modi kunnen worden ingesteld: Geheugenmodus (standaard)

Het licht gaat aan naar de laatste staat wanneer de stroom wordt ingeschakeld. Armatuur AAN of UIT en het dimniveau wordt opgeslagen.

Op modus

Het licht gaat altijd AAN wanneer de stroom wordt ingeschakeld.

UIT-modus:

De lamp blijft altijd UIT wanneer de spanning wordt aangelegd.

Normaal gesproken is er echter geen wijziging nodig.

Reinigung

Die Optik Ihrer prebit-Leuchte kann dauerhaft bewahrt werden, wenn Sie die Oberflächen zweimal in der Saison von möglichen Ablagerungen befreien. Vor jeder Reinigung die Leuchte bitte unbedingt spannungsfrei schalten! Idealerweise verwenden Sie ein weiches Tuch, das mit Wasser angefeuchtet wurde. Bitte nehmen Sie keine Reinigungs- oder Scheuermittel!

Sollte Ihre Leuchte mit Salzwasser in Berührung gekommen sein, so reinigen Sie diese ebenfalls mit einem Tuch, das mit klarem Wasser angefeuchtet wurde.

Konformitätserklärung

Hiermit erklärt die Firma prebit GmbH, dass sich alle prebit-Leuchten in Übereinstimmung mit den grundlegenden Anforderungen der europäischen Richtlinie für elektromagnetische Verträglichkeit (89/336/EWG) befinden.

Allgemeine Sicherheitshinweise

1. Montage und Anschluss der Leuchte nur durch Fachpersonal.
2. Leuchte nicht für Feuchtraum geeignet.
3. Leuchte vor allen Arbeiten (z.B. Reinigung) spannungsfrei schalten.
4. Leuchte arbeitet mit Gleichstrom (DC). Auf richtige Polung der Anschlüsse (+/-) achten.
5. Kein Garantieanspruch bei eigenmächtigen Veränderungen und/oder unsachgemäßer Benutzung!

Garantie

Die Garantiezeit beträgt drei Jahre und umfasst notwendige Ersatzteile sowie die Arbeitszeit für deren Einbau in die Leuchte selbst. Kosten für Aus- und Einbau der Leuchte sind nicht Bestandteil der Garantie.

Haftungsausschluss

prebit garantiert für eine einwandfreie Beschaffenheit und Funktion der eigenen Produkte. Eine Garantie oder Haftung für indirekte oder weiterführende Schäden wird jedoch abgelehnt. Diese Anleitung wurde nach bestem Wissen und Gewissen erstellt. Es kann jedoch nicht für Fehler und daraus resultierende Schäden gehaftet werden.



Achten Sie darauf, dass defekte Elektroartikel nicht in den Hausmüll gelangen, sondern sachgerecht entsorgt werden (Rücknahme durch den Handel, kommunale Sondermüll-Entsorger, etc.)

Die Verpackung Ihrer Leuchte besteht ausschließlich aus wiederverwertbaren Materialien. Bitte führen Sie diese entsprechend sortiert der Wiederverwertung zu.

Cleaning

Before cleaning disconnect the light from the power supply. Only clean with a slightly wet, soft cloth. The use of water for wetting the cloth is recommended.

Please do not use any cleaning or abrasive solutions! If your lamp comes in direct contact with salt water, then clean them well with a cloth dampened with clean water.

Declaration of Conformity

prebit GmbH hereby declares that all prebit-lights complies with the fundamental requirements of the European Directive on Electromagnetic Compatibility (89/336/EEC).

General Safety Instructions

1. Installation and connection by a technician only.
2. Light not suitable for use in wet areas.
3. Disconnect light from mains supply before beginning any work (e.g. cleaning)!
4. Light works with DC, observe correct polarisation (+/-) of connections.
5. Warranty expires in case of improper maintenance and/or incorrect use!

Guarantee

The guarantee period is three years and includes necessary replacement parts as well as installing them in the light. Costs of dismantling/re-mounting the light are not included in the guarantee.

Disclaimer

prebit guarantees that its own products are manufactured and function properly. This excludes any guarantee or liability for indirect or extended damages. These instructions were written to the best of our knowledge and ability. No liability can be accepted for mistakes made and damages resulting from mistakes made.



Make sure that defective electrical goods are not disposed of with household waste, but are properly disposed of (take-back by the trade, municipal waste disposal companies, etc.)

The packaging consists exclusively of recyclable materials. Please re-sort them accordingly.

Reiniging

Uw lampen behouden hun fraaie uiterlijk als de oppervlakken twee keer per seizoen afgestoft en gereinigd worden. Vóór het reinigen moet de lamp stroomloos gemaakt worden. Gebruik voor de reiniging een zacht doekje dat met water een beetje vochtig gemaakt is. Gebruik voor de reiniging geen schoonmaak- of schuurmiddelen!

If your lamp comes in direct contact with salt water, then clean them well with a cloth dampened with clean water.

Conformiteitsverklaring

Hiermee verklaart de firma prebit GmbH, dat alle prebit-lampen overeenkomt met de principiële eisen van de Europese richtlijnen voor elektromagnetische verdraagzaamheid (89/336/EWG).

Algemene veiligheidsinformatie

1. Montage en aansluiting alleen door vakkundig personeel.
2. De lamp is niet geschikt voor gebruik in vochtige ruimten.
3. Voordat aan de lamp gewerkt wordt (bijv. reiniging), moet deze stroomloos gemaakt worden!
4. De lamp werkt op gelijkstroom (DC): let op de juiste polariteit van de aansluitingen (plus/min).
5. De garantie vervalt bij zelf uitgevoerde veranderingen en/of onvakkundig gebruik!

Garantie

De garantietijd bedraagt drie jaar en omvat de noodzakelijke reserve-onderdelen alsmede de arbeidsuren voor de inbouw in de lamp zelf. Kosten voor het uit- resp. inbouwen van de lamp zijn geen onderdeel van de garantie.

Uitsluiting van de aansprakelijkheid

prebit garandeert een foutloze kwaliteit en functie van de eigen producten. Een garantie of aansprakelijkheid voor indirecte of verdergaande schade wordt echter uitgesloten. Deze instructie werd opgesteld naar eer en geweten. Wij zijn echter niet aansprakelijk voor fouten en daaruit resulterende schade.



Zorg ervoor dat defecte elektrische apparaten niet bij het huisvuil terechtkomen, maar op de juiste manier worden afgevoerd (teruggenomen door winkeliers, gemeentelijke afvalverwerkingsbedrijven, enz.)

De verpakking van uw lamp bestaat uitsluitend uit recyclebare materialen. Sorteer ze dienovereenkomstig voor recycling.