



Technical details : HAL400-smart+switch

Beschreibung / Description: Dimmer für LED-Strips 4-Kanal
Dimmer for LED-Strips 4-ch.

Spannung / operating Voltage: DC 5-24V

Belastung / Constant Current: max. 5 A / Kanal
max. 5 A / channel

Betriebsfrequenzen / operating-frequencies: 2,4...2,483 GHz

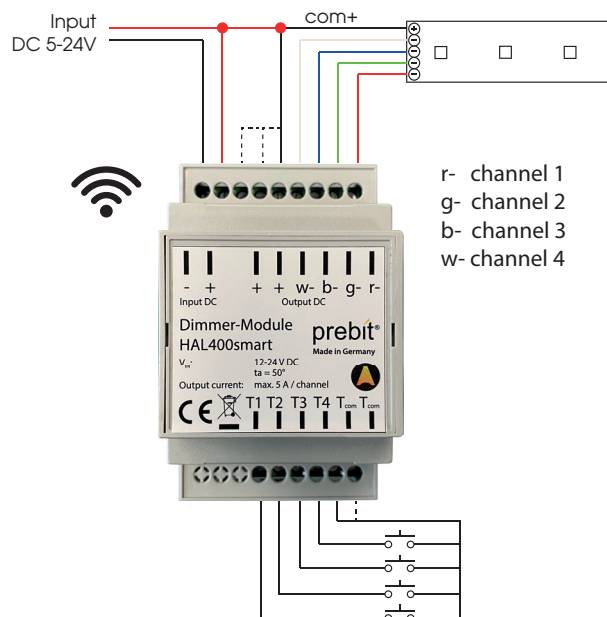
**Umgebungstemperatur, ta /
Ambiente temperature, ta:** -20...+50°C

**Max. relative Luftfeuchtigkeit /
max. relative humidity:** 0...85%, non-cond.

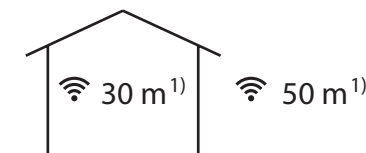
Schutzart / degree protection: IP20

Schutzklasse / protection Build-in Class II

Kanäle / channels 4 (RGBW)



Reichweite



Mit Casambis Mesh Network Technologie agiert jede prebit-smart-light auch als ein Repeater. Durch den Einsatz mehrerer prebit-smart-lights können größere Reichweiten erreicht werden.

Kompatible Geräte:
iPhone 4s oder neuer
iPad 3 oder neuer
iPod touch 5gen oder neuer
Android 4.4 KitKat Geräte oder neuer mit kompletter Bluetooth 4.0 Unterstützung

1) Die Reichweite ist stark von den umliegenden Hindernissen wie Wände und den Baumaterialien abhängig.



With Casambis Mesh Network technology, every prebit-smart-light acts as a repeater. The use of several prebit-smart-lights can reach larger ranges.

Compatible devices:
iPhone 4s or later
iPad 3 or later
iPod touch 5gen or later
Android 4.4 KitKat or later devices produced after 2013 with full BT 4.0 support

1) Range is highly dependant on the surrounding and obstacles, such as walls and building materials.

Folgende Profile sind in der App wählbar:

- Dimmer 4-Kanal
- RGBW-Dimmer (Standard)
- RGB-Dimmer

Externer Taster-Eingang

Wekseitig bedienen die Taster-Eingänge alle Kanäle gleichzeitig. Die Funktion kann in der App geändert werden.

Following profile are currently included in the App:

- Dimmer 4 channel
- RGBW-Dimmer (default)
- RGB-Dimmer

External push button input

In the factory setting, the button inputs operate all channels simultaneously. The function can be changed in the app.



Made in Germany

Montage- und Bedienungsanleitung
Installation and User Guide

HAL400smart + switch



05.21
077-000118

prebit GmbH
Industriestrasse 21
53359 Rheinbach
Germany

Tel.: +49 (0)2226 892280
Fax: +49 (0)2226 8922821
info@prebit.de
www.prebit.de



Bitte beachten Sie die nationalen Installations- und Unfallverhütungsvorschriften!

Der Dimmer muss an einem trockenen Ort montiert werden, an dem keine brennbaren Stoffe und/oder Dämpfe auftreten können.

Montage

Montieren Sie den Dimmer an einer festen Fläche. An die Klemmen „Output DC“ werden die Kabel der LED-Streifen angeschlossen.

Verwenden Sie LED-Streifen mit gemeinsamen Plus (common plus).

ACHTUNG: Auf richtige Polarität achten!

Bedienung / Fernsteuerung

Das Dimmer-Modul HAL400smart ist mit einem Casambi Bluetooth Modul ausgestattet. Mit prebit-smart-light werden mobile Endgeräte zur multifunktionalen Fernbedienung. Laden Sie sich die Casambi App aus dem Apple App Store oder Google Play herunter und folgen Sie der beigefügten separaten Casambi App Kurzanleitung.

prebit-smart-light Leuchten oder Module werden drahtlos per Bluetooth 4.0 von der Casambi Smartphone und Tablet App gesteuert. Die Geräte erstellen automatisch ein sicheres drahtloses Mesh-Netzwerk. Kein externes Gateway wird benötigt.

Taster-Eingänge:

Die Funktion der Taster-Eingänge muss über die Casambi-App eingerichtet werden!

Konformitätserklärung

Hiermit erklärt die Firma prebit GmbH, dass sich das Dimmermodul HAL400smart in Übereinstimmung mit den grundlegenden Anforderungen der europäischen Richtlinie für elektromagnetische Verträglichkeit (89/336/EWG) befindet.

Allgemeine Sicherheitshinweise

1. Montage und Anschluss nur durch Fachpersonal.
2. Modul nicht für Feuchtraum geeignet.
3. Module vor allen Arbeiten spannungsfrei schalten.
4. Modul arbeitet mit Gleichstrom (DC). Auf richtige Polung der Anschlüsse (+/-) achten.
5. Kein Garantieanspruch bei eigenmächtigen Veränderungen und/oder unsachgemäßer Benutzung!

Garantie

Die Garantiezeit beträgt drei Jahre und umfasst notwendige Ersatzteile sowie die Arbeitszeit für deren Einbau in die Leuchte selbst. Kosten für Aus- und Einbau der Leuchte sind nicht Bestandteil der Garantie.

Haftungsausschluss

prebit garantiert für eine einwandfreie Beschaffenheit und Funktion der eigenen Produkte. Eine Garantie oder Haftung für indirekte oder weiterführende Schäden wird jedoch abgelehnt. Diese Anleitung wurde nach bestem Wissen und Gewissen erstellt. Es kann jedoch nicht für Fehler und daraus resultierende Schäden gehaftet werden.

Erklärung programmierbare Geräte

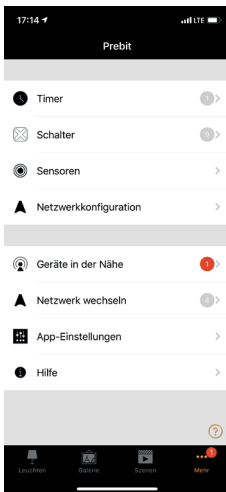
Programmierbare Geräte enthalten verschiedene Profile, welche durch den Benutzer ausgewählt werden können. Standardmäßig sind die Geräte als „RGBW“ programmiert.

Das zu programmierende Gerät muss entkoppelt sein. Es darf sich nicht in einem Netzwerk befinden. Das Smartgerät (Handy, Tablet usw.) muss sich zwingend im Internet befinden.

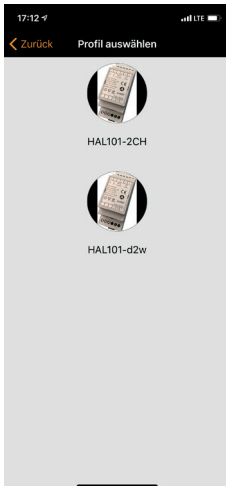
Bitte darauf achten, dass sich die Funktion des Geräts an die angeschlossene Beleuchtung orientiert.

Folgende Schritte sind notwendig:

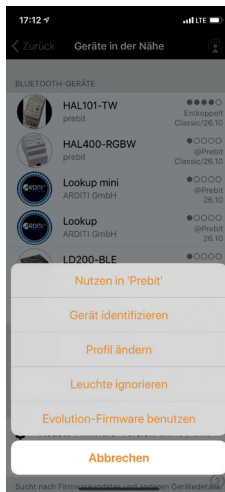
1. Casambi App öffnen
2. Punkt „Geräte in der Nähe“ auswählen. Das Gerät muss dafür entkoppelt sein! Gerät anklicken (1).
3. Auswahl (2) öffnet sich.
4. Auf „Profil ändern“ klicken. Die Auswahl zeigt die zur Verfügung stehenden Geräte an (3). Entsprechendes Profil auswählen und über den Menüpunkt „Update starten“ das neue Profil aufspielen (4).



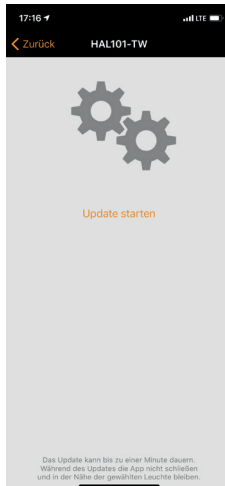
(Abb. 1)



(Abb. 3)



(Abb. 2)



(Abb. 4)



Please observe national guidance and accident prevention provisions. The dimmer must be mounted at a dry location, where no inflammable materials and/or vapors can occur.

Installation

Mount the HAL400smart on a fixed surface.

The lights are connected to the DC output terminal.

The terminals „Input DC“ are connected with the fused (10A) electric circuit (12V/24VDC).

PLEASE NOTE! Ensure the correct polarity!

Operation / Remote control

The Dimmer Module HAL400smart is equipped with a Casambi Bluetooth module.

With prebit-smart-light mobile devices are the multifunctional remote control.

Download the Casambi app from the Apple App Store or Google Play and follow the accompanying separate Casambi app Quick Start Guide.

prebit-smart-light luminaires or modules are controlled wirelessly via Bluetooth 4.0 from the Casambi smartphone and tablet app. The devices automatically create a secure wireless mesh network. No external gateway is needed.

Push button inputs:

The function of the push button inputs must be set up via the Casambi app!

Declaration of Conformity

prebit GmbH hereby declares that the dimmer module HAL400smart complies with the fundamental requirements of the European Directive on Electromagnetic Compatibility (89/336/EEC).

General Safety Instructions

1. Installation and connection by a technician only.
2. Module not suitable for use in wet areas.
3. Disconnect module from mains supply before beginning any work!
4. Module works with DC, observe correct polarisation (+/-) of connections.
5. Warranty expires in case of improper maintenance and/or incorrect use!

Guarantee

The guarantee period is three years and includes necessary replacement parts as well as installing them in the light. Costs of dismantling/re-mounting the light are not included in the guarantee.

Disclaimer

prebit guarantees that its own products are manufactured and function properly. This excludes any guarantee or liability for indirect or extended damages. These instructions were written to the best of our knowledge and ability. No liability can be accepted for mistakes made and damages resulting from mistakes made.

Description programmable devices

Programmable devices contain various profiles* which can be chosen by the user. Standard program is RGBW.

Programmable device has to be decoupled, so must not connected to a Casambi network. The smart device (smartphone, tablet, etc.) has to be connected with Internet to ensure the following process.

Please take care that function of the device is conform with the connected lamps.

Following steps are necessary:

1. Open the Casambi App.
2. Choose "Near devices". Device has to show "decoupled". Choose device (1).
3. Pick list opens (2)
4. Choose "Change profile". The pic list of existing profiles opens (3). Choose the desired profile and start „Update“ (4).



Dieses Gerät entspricht Teil 15 der FCC-Bestimmungen. Der Betrieb unterliegt den folgenden zwei Bedingungen: (1) Dieses Gerät darf keine schädlichen Interferenzen verursachen und (2) Dieses Gerät muss empfangene Störungen akzeptieren, einschließlich Störungen, die zu unerwünschten Betriebszuständen führen können.

Dieses Gerät erfüllt die Lizenzbestimmungen von Industry Canada RSSs. Der Betrieb unterliegt den folgenden beiden Bedingungen: (1) Dieses Gerät darf keine Störungen verursachen, und (2) Dieses Gerät muss alle Störungen akzeptieren, einschließlich Störungen, die einen ungewollten Betrieb des Geräts verursachen können.

This device complies with part 15 of the FCC Rules. Operation is subject to the following two conditions:

(1) This device may not cause harmful interference, and (2) this device must accept any interference received, including interference that may cause undesired operation.

This device complies with Industry Canada's licenseexempt RSSs. Operation is subject to the following two conditions: (1) This device may not cause interference; and (2) This device must accept any interference, including interference that may cause undesired operation of the device.



Achten Sie darauf, dass defekte Elektroartikel nicht in den Hausmüll gelangen, sondern sachgerecht entsorgt werden (Rücknahme durch den Handel, kommunale Sondermüll-Entsorger, etc.) Die Verpackung Ihrer Leuchte besteht ausschließlich aus wiederverwertbaren Materialien. Bitte führen Sie diese entsprechend sortiert der Wiederverwertung zu.

Make sure that defective electrical goods are not disposed of with household waste, but are properly disposed of (take-back by the trade, municipal waste disposal companies, etc.)

The packaging consists exclusively of recyclable materials. Please re-sort them accordingly.

Download Casambi Kurzanleitung (3.4 MB)

