

HAL400

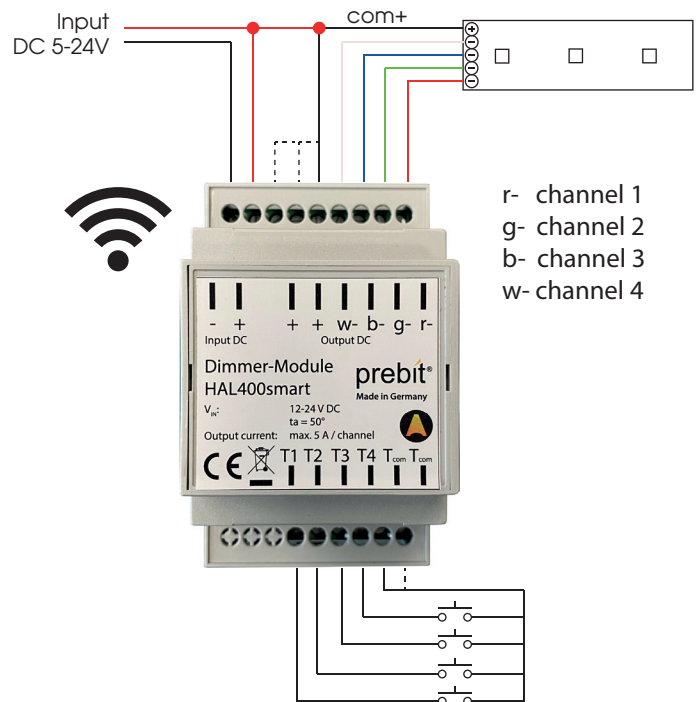
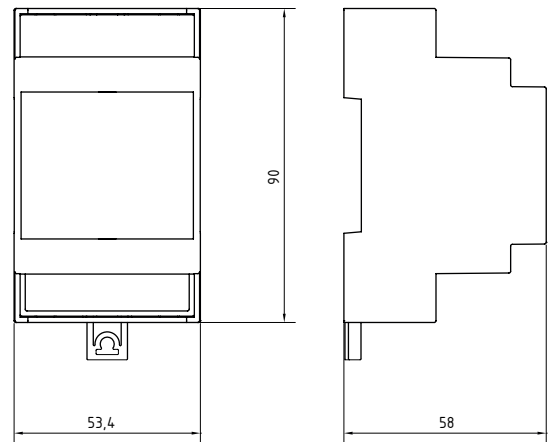
HAL400 RGBw LED-Dimmer

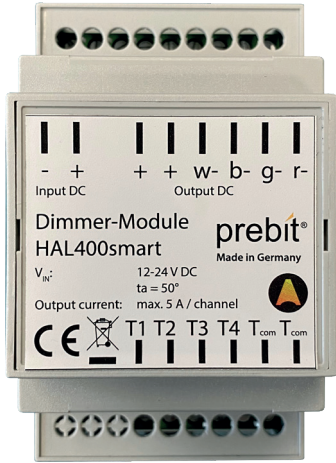


- Bluetooth LED-Dimmer zur komfortablen Bedienung über Tablet oder Smartphone (Apple, Android)
 - für für Hutschienen-Montage
 - für RGBw-, RGB- oder 4 Kanal einfarbige LED-Streifen
 - kostenlose App von Casambi (Apple, Android)
 - Regelung von Helligkeit und Lichtfarbe
 - integrierte Antenne
-
- *Bluetooth LED dimmer for convenient operation via tablet or smartphone (Apple, Android).*
 - *for DIN-rail mounting*
 - *for RGBw, RGB or 4 channel single color LED-Strips*
 - *free Casambi app (Apple, Android)*
 - *Control of brightness and light color*
 - *integrated antenna*

Technische Daten / technical specifications

Eingangsspannung: <i>input voltage:</i>	5-24 V DC
Signaleingang: <i>signal input:</i>	Bluetooth 4.0
Funksignal: <i>radio signal:</i>	2,4 - 2,483 GHz / 4 dBm
max. Strom (pro Kanal): <i>max. current (each channel):</i>	5 A 5 A each channel
PWM-Frequenz: <i>PWM-frequency:</i>	~ 1.000 Hz
Umgebungstemperatur (ta): <i>ambiente temperature (ta):</i>	-20° - 50° C
Abmessungen: <i>Dimensions:</i>	90 x 53,4 x 58 mm
Leitungsquerschnitt Klemme: <i>conductor cross selection terminal strip</i>	0,129 - 1,31 mm ² 26-16 AWG





HAL400 Versionen

Folgende Profile sind in der App wählbar:

- RGBW (Standard)
Steuerung der Kanäle rot, grün, blau und weiß
- RGB
Steuerung der Kanäle rot, grün und blau
- 4-Kanal
vier separat dimmbare Kanäle (einfarbig)

HAL400 versions

RGBW Following profile are currently included in the App:

- RGBW (default)
Control of channels red, green, blue and white
- RGB
Control of channels red, green and blue
- 4-channel
four separately dimmable channels (one color)

Art.-no.	Bezeichnung description	Version version	Kanäle channels	Taster-Funktion switch function
500 013 86	HAL400-RGBW-S	RGBW, RGB, 4-Kanal RGBW, RGB, 4-channel	4	4