

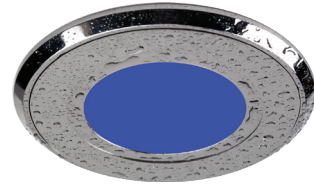
prebit
LIGHTING



EB32- / EB32R-RGBw



EB32-RGBw



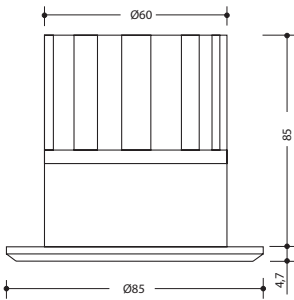
EB32R-RGBw



LED-Einbauleuchte EB32-RGBw / LED Recessed light EB32-RGBw

- Anwendung:** RGBw Einbaustrahler IP67 wasserdicht, für Innen- und Außenanwendung
- Leuchtmittel:** 3 x RGBw High-Power LEDs, Ø Lebensdauer über 50.000 Stunden
- Lichtausbeute:** rot 135 lm, grün 300 lm, blau 54 lm, weiß 300 lm
- Wellenlänge:**
rot 620-630 nm
grün 515-535 nm
blau 455-470 nm
weiß 3.000 K
- Anschluss:** Konstantstrom 350 mA / Kanal, max. 12W
- Eigenschaften:** Decken-Einbauleuchte zur farblichen Gestaltung von Räumen.
- Material:** Aluminium eloxiert, Edelstahl V4A, Glas
- Oberfläche:** V4A (AISI316), handpoliert
- Bemerkung:** LED-Treibermodul und externes Farb-Steuergerät wird benötigt, nicht im Lieferumfang

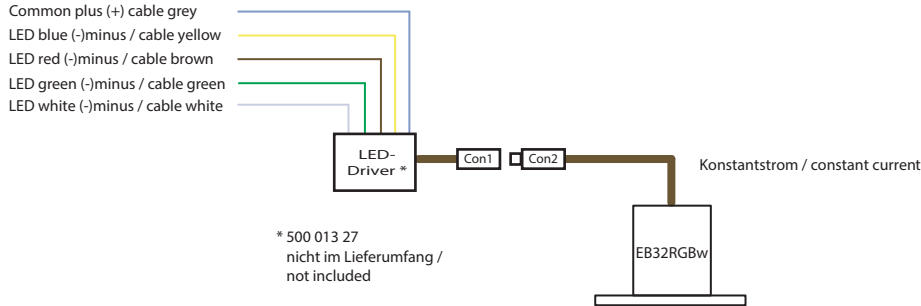
- Application:** RGBw Recessed light IP67 waterproof, for indoor and outdoor use
- Lamp:** 3 x RGBw High-Power LEDs, Ø lifetime over 50.000 hours
- Luminous intensity:** red 135 lm, green 300 lm, blue 54 lm, white 300 lm
- Wavelength:**
red 620-630 nm
green 515-535 nm
blue 455-470 nm
white 3.000 K
- Connection:** Constant current 350 mA / Channel, max. 12W
- Properties:** Recessed ceiling light for colored accents of rooms.
- Material:** Aluminum anodised, Stainless steel V4A, glass
- Surface:** V4A (AISI316), hand-polished
- Comment:** LED driver and color control unit is required, not included



- Konstantstrom 350 mA**
Constant current 350 mA
- inkl. LED**
including LED
- Montage an Möbeln, entflammbar über 200°C**
mounting to furnitures flammable over 200°C
- Einsatzbereich Decke, Wand**
Application ceiling, wall
- Einsatz in Außenbereichen**
for outdoor use
- Schutzklasse drei**
protection class three
- maximaler gesamter Lichtstrom 780 Lumen**
maximum total light current 780 lumen
- Einbauöffnung Ø 60 mm**
installation opening Ø 60 mm
- Wasserfest nach IP67**
waterproof according to IP67

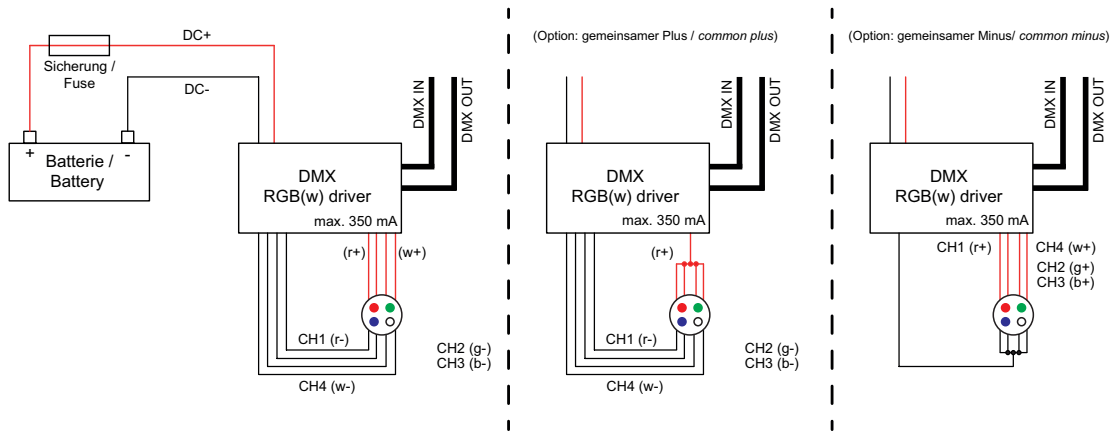
Schaltungsbeispiel EB32-RGBw + RGBw-Treiber für Konstant-Strom-Anwendung:

Circuit example EB32-RGBw + RGBw driver for constant current application:



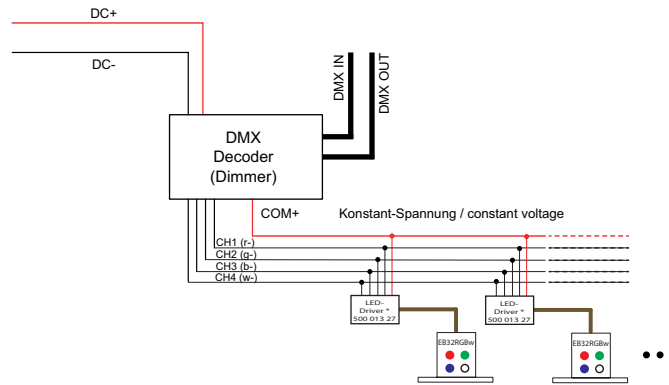
Schaltungsbeispiel EB32-RGBw + RGBw DMX-Treiber Konstant-Strom, für DMX-Steuerung:

Circuit example EB32-RGBw + RGBw DMX driver constant current, for DMX control constant current:



Schaltungsbeispiel EB32-RGBw + RGBw-Treiber 500 013 27 + DMX-Decoder, für DMX-Steuerung Konstant-Spannung:

Circuit example EB32-RGBw + RGBw driver 500 013 27 + DMX-Decoder, for DMX control constant voltage:



Art.-no.	Bezeichnung	description	
233 530 05	LED-Einbauleuchte EB32-RGBw, V4A (AISI316L) poliert, RGBw, IP67, CC Konstantstrom 4x350 mA, max. 12W	LED-recessed EB32-RGBw, V4A (AISI316) poliert, RGBw, IP67, Ø85mm, 350 mA, max. 12W	
233 540 05	LED-Einbauleuchte EB32R-RGBw, V4A (AISI316L) poliert, RGB, IP67, Ø85mm, 350 mA, max. 12W, inkl. Ring	LED-recessed EB32R-RGBw, V4A (AISI316) poliert, RGBw, IP67, Ø85mm, 350 mA, max. 16W, ring included	
500 100 32	Ersatz-Abdeckring EB32R, Edelstahl V4A (AISI316L)	Replacement cover ring EB32R, stainless steel V4A (AISI316L)	
500 013 27 *	RGBw Treiber 4x350 mA, input 10-30Vdc, PWM-Dimmung Konstantspannung, IP67, CV auf CC	LED-driver RGBw 4x350 mA, input 10-30Vdc, PWM-dimming Constantvoltage, IP67, CV to CC	

* Optional: prebit RGBw-Treiber zum Ansteuern unserer EB32-RGBw Leuchten über Konstant-Spannung (ein Treiber pro Leuchte)

* Optional: prebit RGBw driver for controlling our EB32-RGBw lights via constant voltage (one driver per light)

Optional Zubehör-Komponenten für die Lichtsteuerung der RGBw Farb-Kanäle.
Optional accessory components to control the RGBw color channels.



DMX512 Touch Panel

- Glas Touch Panel
- Eingangsspannung: 12-24 VDC
- 86 x 86 x 38 mm

DMX512 touch panel

- Glass touch panel
- Input voltage: 12-24 VDC
- 86 x 86 x 38 mm

white	50005060
black	50005062



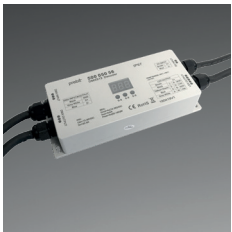
Bluetooth RGBW-Schnittstelle IP65

- Konstant-Spannung
- Spannungsbereich: 12-24 VDC
- Max. Ausgangs-Leistung: 144 W @ 24 VDC, 72 W @ 12 VDC
- 100 x 37 x 28 mm

Bluetooth RGBW-Interface IP65

- Constant voltage
- Voltage range: 12-24 VDC
- Max. output power: 144 W @ 24 VDC, 72 W @ 12 VDC
- 100 x 37 x 28 mm

50005058



DMX512 Decoder RGBW - IP67

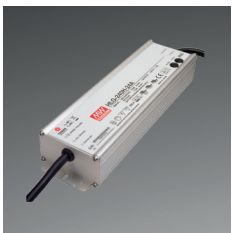
- Eingangsspannung: 12-36VDC
- 180,5 x 73,6 x 38 mm

DMX512 decoder RGBW - IP67

- Input voltage: 12-36VDC
- 180,5 x 73,6 x 38 mm

Constant voltage	50005056
4 x 5A	
4 x (60-180) W	

Constant current	50005054
4 x 350 mA	
4 x (4,2-12,6) W	



LED Trafo Konstantspannung IP65

- im Aluminiumgehäuse
- AC 90-305 V / 47-63 Hz
- Leistungsfaktor >0,95
- Überspannungs-, Überstrom, Übertemperatur- und Kurzschlußschutz
- geringe Standby-Leistung

LED transformer constant voltage IP65

- in aluminum housing
- AC 90-305 V / 47-63 Hz
- power factory >0,95
- protection against overvoltage, overcurrent, overtemperature and short-circuit, low power consumption

12 V DC	60 W	50005031
12 V DC	120 W	50005027
12 V DC	150 W	50005025
12 V DC	192 W	50005017
12 V DC	264 W	50005019
24 V DC	60 W	50005033
24 V DC	120 W	50005029
24 V DC	150 W	50005023
24 V DC	192 W	50005015
24 V DC	264 W	50005021

Gerne sind wir Ihnen bei der Planung Ihrer individuellen Farbsteuerung behilflich.
It would be a pleasure to support your individual RGBw lighting design.