

**prebit**  
LIGHTING



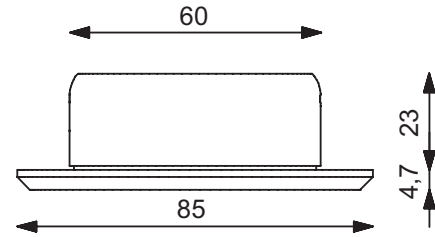
**EB33 / EB33R**

**Serie EB33**

- Edelstahl V4A (AISI316L) poliert
- angenehm warmweiße (3.000 K) High-Power LEDs 3 x 1 W
- mit Blendschutzlamelle
- anschlussfertig für 10 - 32 Volt DC
- IP67, wasserdicht

**Series EB33**

- stainless steel V4A (AISI316L) polished
- pleasant warm white (3.000 K) High-Power LED 3 x 1 W
- with glare protection lamellae
- ready for 10 - 32 Volt DC
- IP67, waterproof



**LED EB33-1 (Slave)**



- ohne Taster und Dimmfunktion, optional dimmbar über alle prebit® Master-Leuchten oder Dimmermodul LD200
- without switches and dimmer, optionally dimmable with all prebit® Master-lights or dimmer module LD200

**LED EB33-2 (Master)**

- stufenlos über einen externen Taster dimmbar (nicht im Lieferumfang enthalten)
- infinitely variable dimming via an external push button switch (not included)

**LED EB33-3 (Slave)**

- ohne Taster und Dimmfunktion, nur verwendbar und optional dimmbar über EB33-3 Master-Leuchte oder Dimmermodul LD200
- umschaltbar zwischen weißem und farbigem Licht
- without switches and dimmer, can only be used and optionally dimmed via EB33-3 Master-light or dimmer module LD200
- switch between white and coloured light



IP67

**LED EB33-3 (Master)**

- stufenlos über einen externen Taster dimmbar (nicht im Lieferumfang enthalten)
- umschaltbar zwischen weißem und farbigem Licht
- infinitely variable dimming via an external push button switch (not included)
- switch between white and coloured light

Betriebsspannung 12 V und 24 V Gleichspannung (10 - 32 V DC)  
operating voltage 12 V and 24 V DC direct voltage (10 - 32 V DC)

Einsatz in Innenräumen  
for indoor use

Einsatz in Außenräumen  
for outdoor use

Einsatzbereich Decke  
installation area ceiling

Schutzklasse drei  
protection class three

Durchschnittlich gesamter Lichtstrom 285 Lumen (lm) der verwendeten Lampen / LEDs  
average total light current of the lamps / LEDs used, measured 285 lumen (lm)

inkl. LED  
including LED

Montage an Möbeln, entflammbar über 200°C.  
mounting to furniture flammable over 200°C.

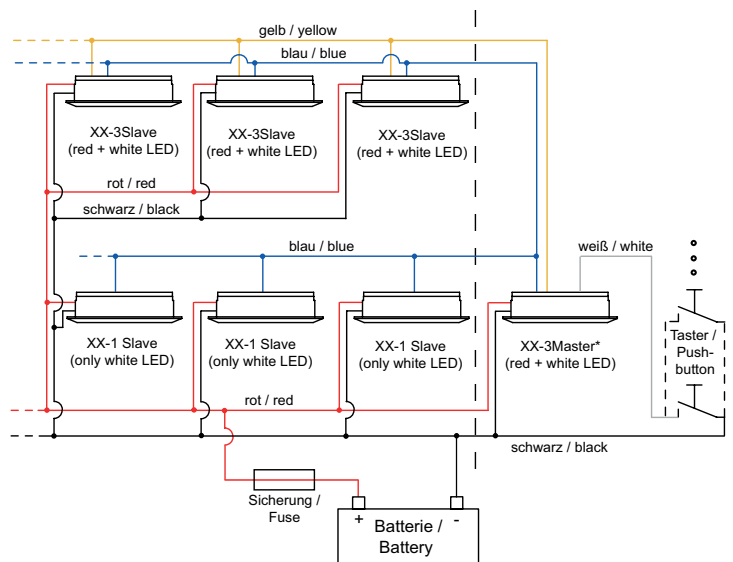
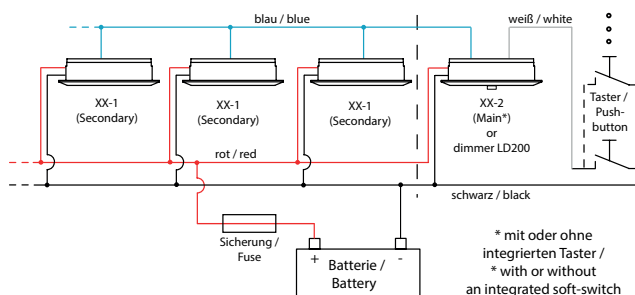
Einbauöffnung 60 mm  
installation opening 60 mm

**Slave: EB33-1 / EB33-3 / EB33R-1 / EB33R-3**  
inkl. Vorschaltgerät  
including ballast

Material: Aluminium, Edelstahl, Glas  
material: aluminum, stainless steel, glass

Schutzart IP 67  
protection IP 67

**Master: EB33-2 / EB33-3 / EB33R-2 / EB33R-3**  
inkl. Dimmer  
including dimmer

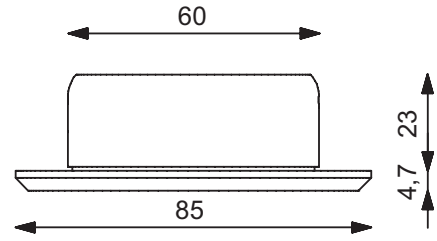


### Serie EB33R

- Edelstahl V4A (AISI316L) poliert
- angenehm warmweiße (3.000 K) High-Power LEDs 3 x 1 W
- mit Blendschutzlamelle
- anschlussfertig für 10 - 32 Volt DC
- IP67, wasserdicht

### Series EB33R

- stainless steel V4A (AISI316L) polished
- pleasant warm white (3.000 K) High-Power LED 3 x 1 W
- with glare protection lamellae
- ready for 10 - 32 Volt DC
- IP67, waterproof



### LED EB33R-1 (Slave)

- ohne Taster und Dimmfunktion, optional dimmbar über alle prebit® Master-Leuchten oder Dimmermodul LD200
- without switches and dimmer, optionally dimmable with all prebit® Master-lights or dimmer module LD200



### LED EB33R-2 (Master)

- stufenlos über einen externen Taster dimmbar (nicht im Lieferumfang enthalten)
- infinitely variable dimming via an external push button switch (not included)

### LED EB33R-3 (Slave)

- ohne Taster und Dimmfunktion, nur verwendbar und dimmbar über EB33-3 Master-Leuchte oder Dimmermodul LD200
- umschaltbar zwischen weißem und farbigem Licht
- without switches and dimmer, can only be used and dimmed via EB33-3 Master-light or dimmer module LD200
- switch between white and coloured light

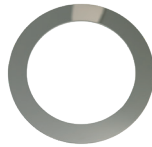
### LED EB33R-3 (Master)

- stufenlos über einen externen Taster dimmbar (nicht im Lieferumfang enthalten)
- umschaltbar zwischen weißem und farbigem Licht
- infinitely variable dimming via an external push button switch (not included)
- switch between white and coloured light



### Ring EB32R

- Abdeckring Edelstahl V4A (AISI316L) poliert für Schraubenabdeckung, selbstklebend (wird für EB32R benötigt)
- cover ring stainless steel V4A (AISI316L) for screws, self-adhesive (needed for EB32R)



### Beispiel: Taster Edelstahl

- Ø 21,5 mm, Einbautiefe 31 mm, Bohrloch Ø 19 mm
- IP67, wasserdicht



### Example: Pushbutton switch

- Ø 21,5 mm, depth 31 mm, drill-hole Ø 19 mm
- IP67, waterproof

500 010 33

	Typ / Type	Lichtfarbe / color of light	
Slave	LED-EB33-1	white	233 331 05
Master	LED-EB33-2	white	233 332 05
Slave	LED-EB33-3	<span style="border: 1px solid black; padding: 0 2px;">R</span> W	233 334 05
Master	LED-EB33-3	<span style="border: 1px solid black; padding: 0 2px;">R</span> W	233 335 05
Slave	LED-EB33-3	<span style="border: 1px solid black; padding: 0 2px;">B</span> W	233 337 05
Master	LED-EB33-3	<span style="border: 1px solid black; padding: 0 2px;">B</span> W	233 338 05

	Typ / Type	Lichtfarbe / color of light	
Slave	LED-EB33R-1	white	233 431 05
Master	LED-EB33R-2	white	233 432 05
Slave	LED-EB33R-3	<span style="border: 1px solid black; padding: 0 2px;">R</span> W	233 435 05
Master	LED-EB33R-3	<span style="border: 1px solid black; padding: 0 2px;">R</span> W	233 436 05
Slave	LED-EB33R-3	<span style="border: 1px solid black; padding: 0 2px;">B</span> W	233 437 05
Master	LED-EB33R-3	<span style="border: 1px solid black; padding: 0 2px;">B</span> W	233 438 05
Ring	wird für EB33R benötigt needed for EB32R		500 100 32