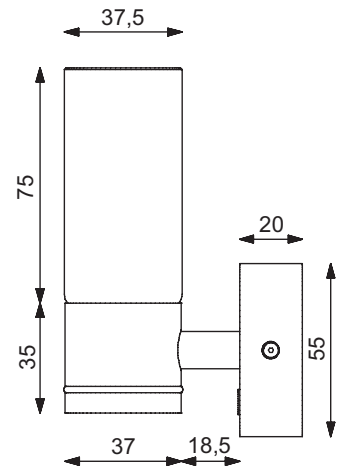


prebit
LIGHTING



W1-1



LED Anbauleuchte W1-1

Raumlicht, stufenlos über den Soft-Taster dimmbar, Memoryfunktion für die letzte Lichteinstellung, angenehme warmweiße 3.000K Lichtfarbe, Warmton-Dimmung (3.000-2.200K), geringe Leistungsaufnahme, freie Schwenkbarkeit, optional mit USB-Lader, Spannungsstabilisierung integriert.

- High-Power LED 3 Watt, Ø Lebensdauer über 50.000 Stunden
- Lichtausbeute 310 lm
- Anschluss: 9-32 V DC, (12 V oder 24 V Bordnetz)
- Material: Aluminium, Messing, Glas
- Oberflächen: chrom-glanz, chrom-matt oder gold-glanz
- Schirme: weiß satiniert

Room light, reading light, bright and pleasant warm white light (3,000 K). With a soft touch on the integrated switch, the light can be continuously dimmed. The memory function saves the last setting. Warm tone dimming. With USB-charger. Integrated voltage stabilization.

- High-Power LED 3 Watt, Ø Lifespan over 50,000 hours
- Light output: 310 lm
- Connection: 9-32 V DC, (12 V or 24 V power on board)
- Material: aluminum, brass, glass
- Surfaces: chrome gloss, chrome matt or gold gloss
- Screens: white satinised



Betriebsspannung: 9-32 V DC
Operating voltage: 9-32 V DC

inkl. LED
including LED

Einsatzbereich Wand
Application wall

Einsatz in Innenräumen
for indoor use

Schutzklasse drei
protection class three

Montage an Möbeln, entflammbar über 200°C
mounting to furnitures flammable over 200°C

inkl. Dimmer
including dimmer

Material: Aluminium, Messing, Glas
material aluminum, brass, glass

Durchschnittlich gesamter Lichtstrom 310 Lumen
average total light current 310 lumen

Art.-no.	Bezeichnung description	Oberfläche surface	Lichtfarbe light color	Glasschirm glass panel
211 120 05	LED-Leuchte W1-1, 3 W	chrom-glanz chrome gloss	warmweiß (3000-2200k) warm white (3000-2200k)	weiß satiniert white satinised
211 120 07	LED-Leuchte W1-1, 3 W	chrom-matt chrome matt	warmweiß (3000-2200k) warm white (3000-2200k)	weiß satiniert white satinised
211 120 05	LED-Leuchte W1-1, 3 W	gold-glanz golden gloss	warmweiß (3000-2200k) warm white (3000-2200k)	weiß satiniert white satinised